



500L | 1.000L | 2.700 | 5.000 | 7.500L | 10.000L

A qualidade que você precisa na medida certa

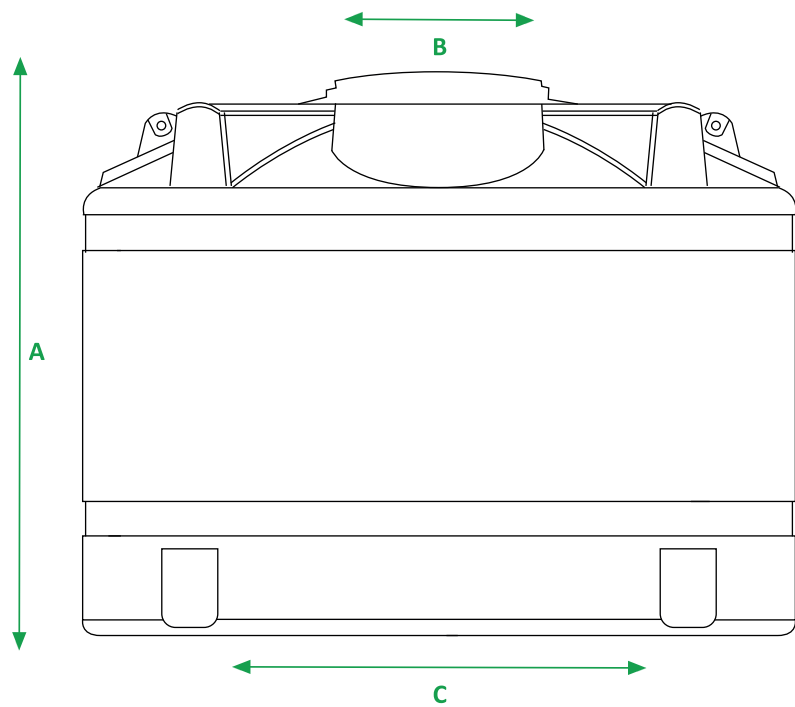


Função: Armazenar água a temperatura ambiente. Para outras finalidades consulte o departamento técnico da MAISPVC.

Aplicação: Residências, instalações comerciais, fazendas, escolas ou qualquer outra aplicação que necessite de armazenamento de água a temperatura ambiente.

Normas técnicas: Reservatórios fabricados conforme Norma NBR 14799 da ABNT.

TANQUES DE ÁGUA



Capacidade	A	B	C
500L	617,63	698	1120
1.000L	768,63	698	1424
2.700L	1296,23	698	1793,53
5.000L	1500	698	2250
7.500L	2157,08	698	2250
10.000L	2798,24	698	2250

DIMENSÕES

A Altura total

B Diâmetro da boca de inspeção

C Diâmetro total

TANQUES DE ÁGUA

Os Tanques de Água MAISPVC são fabricadas em matéria prima pura (não atóxico) de alta qualidade e resistência, ideais para armazenamento de água potável de rede pública para o consumo humano.

Versáteis, também podem ser utilizadas na agricultura, piscicultura e demais atividades onde é necessário reservar a água.

Todos os modelos possuem travamento exclusivo de tampas, proporcionado maior vedação e conservação da água.



Os modelos estão disponíveis nos tamanhos
500L | 1.000L | 2.700 | 5.000 | 7.500L | 10.000L

TANQUES DE ÁGUA

Limpeza

- Limpe o tanque antes da utilização
- Use sabão neutro e um pano macio
- Faça limpeza interna e externa a cada 6 meses

Não é permitido

- Enterrar total ou parcialmente, dando o risco de contaminação
- Apoiar diretamente no solo, sobre o terreno arenoso ou em local desnivelado
- Apoiar o tanque sobre base em forma de cruzeta ou gradeada

O produto deve ser apoiado sobre uma base rígida, horizontal, plana, nivelada, isenta de qualquer irregularidade, com superfície maior que o fundo do reservatório, de tal forma que ele esteja integralmente apoiado sobre a base, e com resistência capaz de suportar o reservatório cheio.



TANQUES DE ÁGUA



Não aterre



Não assente diretamente sobre o solo



Não instale com base menor ou igual ao tamanho do reservatório



Não instale sobre terreno desnivelado



Não use base gradeada



Não use base de cruzetas

TANQUES DE ÁGUA

MANUSEIO E TRANSPORTE

Transporte o produto até o local de instalação com segurança, evitando impactos e quedas, que possam danificá-lo.

Não arraste o tanque sobre superfície com imperfeições, detritos, entulho ou pedras.

Utilize todos os olhais presentes no produto para realizar movimentações

Olhal do Tanque



Facilidade e segurança no transporte e assentamento

A partir de 2.700L possui alças para içamento



Observação: Não içar ou empurrar o reservatório com água dentro

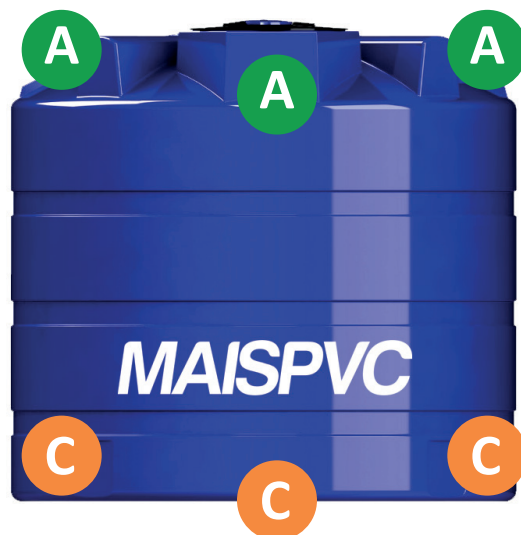
Local de Instalação e base de assentamento

A instalação deve ser feita em local ventilado, deixando no mínimo de 60 cm em volta de todo o reservatório, além de proporcionar fácil acesso para inspeção, limpeza do seu interior e possíveis substituições e/ou reparos dele e de seus componentes.

O produto deve ser apoiado sobre uma base rígida, horizontal, plana, nivelada, isenta de qualquer irregularidade, com superfície maior que o fundo do reservatório, de tal forma que ele esteja integralmente apoiado sobre a base, e com resistência capaz de suportar o reservatório cheio.

Reservatórios até 5.000L

- A** Painel Superior- Adaptador (Flange) até Ø 50 mm
- C** Painel Inferior- Adaptador (Flange) até Ø 60 mm

**Instalação Hidráulica**

Utilize apenas serra-copo, compatível com o adaptador flange, para as furações no reservatório. Furações feitas com outras ferramentas como faca, canivete, broca, lâminas diversas, entre outros, implicam na perda da garantia.

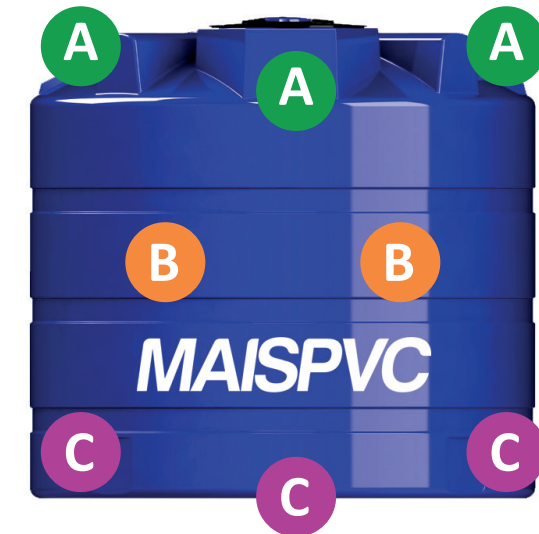
Locais indicados para furação

Utilize o ponto existente nos painéis como guia central para furação.

TANQUES DE ÁGUA

Reservatórios até 10.000L

- A** Painel Superior- Adaptador (Flange) até \varnothing 110 mm
- B** Parte Intermediária- Adaptador (Flange) até \varnothing 85 mm. Quando um adaptador (Flange) for instalado na parte intermediária do reservatório, não poderá ser instalado outro adaptador (Flange) alinhado com ele. Apenas um furo pode se realizado nesta parte.
- C** Parte Inferior- Adaptador (Flange) até \varnothing 110 mm.

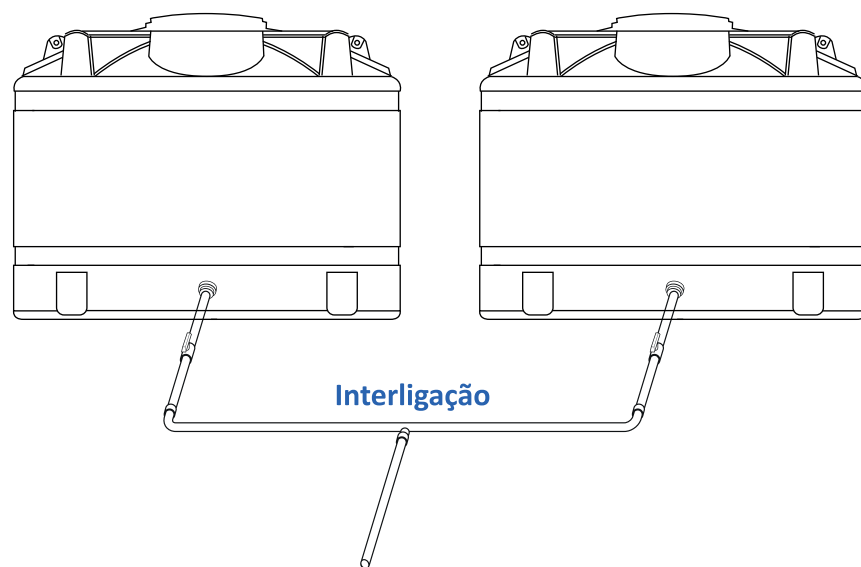


IMPORTANTE

1. Nenhum tipo de vibração deve ser transferido para a superfície do reservatório. Nos reservatórios a partir de 5.000L é obrigatório a instalação de um dispositivo flexível (junta de expansão flexível, mangote flexível etc.) para amortecer as vibrações, evitando danos no reservatório.
2. Não fixe e não cimente as tubulações do reservatório. As tubulações precisam apenas estar apoiadas.
3. Não faça furações no fundo do reservatório, nem fora dos locais indicados pela MAISPVC.
4. O tampão azul fixado no adaptador (Flange) é apenas uma proteção contra insetos e sujeira, que deve ser removido para instalação.
5. Confira se o adaptador (Flange) está bem ajustado no reservatório.

TANQUES DE ÁGUA

É possível aumentar o volume de armazenamento por meio da interligação dos produtos, conforme apresenta a ilustração (em formato de “U”).



O Tanque MAISPVC deve ter:

1. Tubo de entrada.
2. Tubo de saída.
3. Tubo extravasor (ladrão).
4. Tubo de limpeza.



1

Produzido com polietileno de alta qualidade e resistência.

2

Maior impermeabilidade, resistência e durabilidade.

3

ideal para escolas, edifícios, residências, conjuntos residenciais e fazendas.

4

Proteção UV – Maior durabilidade e vida útil ao produto.

5

Tampa fácil com travamento exclusivo. Vedação completa contra sujeira e insetos

Garantia de 5 anos contra defeito de fabricação

TANQUES DE ÁGUA

O Tanque de água da MAISPVC tem garantia de 05 (cinco) anos. Esta garantia não cobre danos ou defeitos oriundos de transporte, uso inadequado, acidentes, negligência, modificações no produto, manutenção por terceiros e descumprimento das especificações e orientações contidas no catálogo técnico (manual de instalação) do produto.

A MAISPVC se compromete e garante a substituição, sem ônus para o cliente, dos produtos que, comprovadamente, apresentarem defeito de fabricação dentro do prazo especificado neste termo de garantia e mediante a apresentação da nota fiscal de compra.



500L | 1.000L | 2.700 | 5.000 | 7.500L | 10.000L

MAISPVC INDÚSTRIA E COMÉRCIO LTDA

+55 62 4008-0288

Rua Amélia Rosa, quadra CHA
Sítio de Recreio Ipê

Goiânia, Goiás
CEP.: 74681-420

**Um universo
de possibilidades**